

①9 RÉPUBLIQUE FRANÇAISE
INSTITUT NATIONAL
DE LA PROPRIÉTÉ INDUSTRIELLE
PARIS

①1 N° de publication : **2 741 585**
(à n'utiliser que pour les
commandes de reproduction)

②1 N° d'enregistrement national : **96 14223**

⑤1 Int Cl^o : B 62 H 5/00, B 62 M 23/02

①2 **DEMANDE DE BREVET D'INVENTION**

A1

②2 Date de dépôt : 21.11.96.

③0 Priorité : 25.11.95 JP 32993095.

④3 Date de la mise à disposition du public de la
demande : 30.05.97 Bulletin 97/22.

⑤6 Liste des documents cités dans le rapport de
recherche préliminaire : *Ce dernier n'a pas été
établi à la date de publication de la demande.*

⑥0 Références à d'autres documents nationaux
apparentés :

⑦1 Demandeur(s) : **HONDA GIKEN KOGYO KABUSHIKI
KAISHA KABUSHIKI KAISHA — JP.**

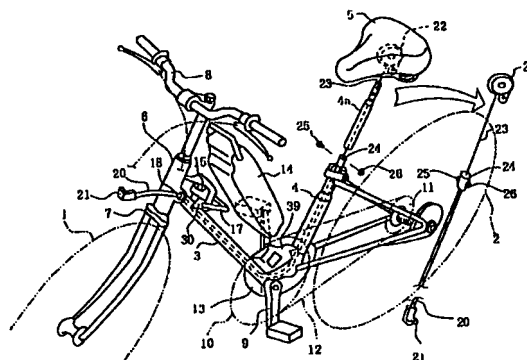
⑦2 Inventeur(s) : **SHIMMURA HIROYUKI.**

⑦3 Titulaire(s) :

⑦4 Mandataire : **SOCIETE DE PROTECTION DES
INVENTIONS.**

⑤4 **DISPOSITIF DE VERROUILLAGE POUR VEHICULES COMPORTANT UN ELEMENT STRUCTURAL
DISSOCIABLE.**

⑤7 Dans ledit dispositif, lorsqu'une batterie (14) est dépo-
sée, une targette de verrouillage est rétractée dans une
pièce de verrouillage (15) par actionnement d'une clé, ver-
rouillant ainsi un câble antivol (20). Lorsque la batterie (14)
est verrouillée, une pièce d'accrochage (21) vient en prise
avec un bras de levage (17) qui est abaissé par la batterie
(14), verrouillant ainsi ledit câble antivol (20).



FR 2 741 585 - A1



DISPOSITIF DE VERROUILLAGE POUR VEHICULES COMPORTANT UN
ELEMENT STRUCTUREL DISSOCIABLE

5

La présente invention se rapporte à un dispositif de verrouillage se prêtant, en particulier, à une utilisation sur des bicyclettes à puissance auxiliaire électrique fournie par une batterie.

10

Des bicyclettes, disposant d'une puissance auxiliaire électrique délivrée par une batterie, sont connues dans l'art antérieur. La batterie est montée amoviblement sur un cadre de la bicyclette, sur lequel elle peut être verrouillée à l'aide d'une pièce de verrouillage.

15

L'on connaît également un câble antivol conçu pour solidariser une partie d'un cadre de bicyclette et un élément fixe, par exemple un poteau, à l'aide d'une boucle formée par ledit câble dont les extrémités opposées sont reliées l'une à l'autre. L'un des exemples d'un tel câble est exposé dans le modèle d'utilité japonais n° Sho 61-187782 soumis à l'inspection publique. Le câble décrit comprend une lame de verrouillage partant d'une serrure montée sur une fourche avant et configurée en une boucle autour de rayons d'une roue avant, l'une des extrémités de la lame étant introduite dans la serrure, et verrouillée par une clé.

20

25

Lorsque l'utilisateur remise la bicyclette à puissance auxiliaire électrique fournie par une batterie, il peut soit laisser la batterie verrouillée sur le cadre de la bicyclette, soit démonter ladite batterie et l'emporter avec lui.

30

Si la pièce de verrouillage de la batterie, ou la batterie proprement dite, peut être utilisée pour interdire une dissociation du câble antivol d'avec le cadre de la bicyclette, le fait que ledit câble ne réclame, par lui-même, aucune pièce de verrouillage permet de diminuer le nombre de

35

pièces utilisées, et de réduire le poids et le coût du dispositif de verrouillage.

De plus, il s'est révélé souhaitable de fournir une structure de stockage du câble antivol qui est relativement long, et représente un obstacle lorsqu'il n'est pas en fonction.

Conformément à l'invention, un dispositif de verrouillage pour véhicules comportant un élément structurel dissociable, et une pièce de verrouillage pour verrouiller ledit élément, est caractérisé par le fait qu'un câble antivol est verrouillé sur un cadre du véhicule à l'aide de la pièce de verrouillage.

Selon un autre aspect de l'invention, le câble antivol peut être préférentiellement verrouillé sur le cadre du véhicule, à l'aide de la pièce de verrouillage, au cours de la dépose de l'élément structurel dudit véhicule.

D'après un aspect avantageux de l'invention, le câble antivol peut être commodément maintenu en prise indissociable, avec le cadre du véhicule, à l'aide de l'élément structurel dudit véhicule qui est verrouillé par la pièce de verrouillage.

De préférence, mais non exclusivement, l'élément structurel du véhicule se présente comme une batterie d'une bicyclette à puissance auxiliaire.

Conformément à un autre aspect avantageux de l'invention, la pièce de verrouillage peut posséder, de préférence, une targette de verrouillage pouvant être mise en prise avec la batterie, et en être dissociée, ladite targette pouvant être escamotée dans le cadre du véhicule tout en étant en prise avec le câble antivol, lorsque la batterie est déverrouillée, de manière à empêcher une dépose dudit câble antivol.

Selon un aspect de l'invention encore différent, l'élément structurel du véhicule peut se présenter comme une batterie d'une bicyclette à puissance auxiliaire,

l'agencement étant préférentiellement tel que ladite batterie est déverrouillée et soulevée à l'écart du cadre du véhicule, le câble antivol vient ensuite en prise avec ledit cadre, après quoi la batterie est verrouillée par la pièce
5 de verrouillage, de manière à empêcher une dépose dudit câble antivol.

Le câble antivol peut être stocké, de préférence, dans une région creuse du cadre du véhicule.

De surcroît, conformément à un autre aspect de
10 l'invention, le câble antivol peut avantageusement comporter une extrémité parcourant la colonne d'une selle, et pouvant être enroulée par une bobine installée au-dessous de ladite selle.

L'invention va à présent être décrite plus en détail,
15 à titre d'exemple nullement limitatif, en regard des dessins annexés sur lesquels :

la figure 1 est une perspective en éclaté d'une bicyclette à puissance auxiliaire ;

la figure 2 est une élévation latérale fragmentaire,
20 à échelle agrandie, d'une pièce de verrouillage et des parties qui lui sont associées (à l'instant du déverrouillage) ;

la figure 3 est une élévation latérale fragmentaire,
à échelle agrandie, de la pièce de verrouillage et des parties associées (à l'instant du verrouillage) ;
25

les figures 4a et 4b illustrent la manière dont un câble antivol est verrouillé par la pièce de verrouillage ;

la figure 5 est une coupe transversale selon la ligne 5-5 de la figure 2 ; et

la figure 6 est une coupe transversale selon la ligne
30 6-6 de la figure 3.

La figure 1 est une perspective en éclaté d'une bicyclette à puissance auxiliaire électrique fournie par une batterie. Comme représenté sur la figure 1, un cadre de la
35 bicyclette, supportant une roue avant 1 et une roue arrière

2, comprend une tubulure principale 3 et une colonne 4 qui décrivent sensiblement un V et sont reliées l'une à l'autre, la colonne 4 supportant une selle 5.

5 La tubulure principale 3 du cadre comporte, à son extrémité antérieure, une tubulure frontale 6 par laquelle une fourche avant 7 est supportée à mouvements angulaires. Un guidon 8 est monté sur l'extrémité supérieure de la fourche 7.

10 Une manivelle de pédalier 9 est montée rotative dans une zone de liaison entre la tubulure principale 3 du cadre et la colonne 4 de la selle. La roue arrière 2 est entraînée par une chaîne 12 en prise autour d'un pignon principal 10 pouvant tourner avec la manivelle 9, et autour d'un pignon mené 11 solidaire de ladite roue 2.

15 La tubulure principale 3 du cadre supporte un moteur électrique 13 conçu pour assister la rotation du pignon principal 10. Ledit moteur 13 tire sa puissance d'une batterie 14 qui est montée, de manière libérable, sur la tubulure principale 3 sur laquelle elle est verrouillée par une pièce
20 de verrouillage 15.

La pièce de verrouillage 15 possède une targette de verrouillage 16 (voir la figure 2) pouvant être sortie de ladite pièce 15, et y être rentrée. La pièce 15 est combinée à un bras de levage 17, destiné à soulever l'extrémité antérieure de la batterie 14 pour permettre une dépose aisée de
25 cette batterie 14 lorsque ladite pièce 15 est déverrouillée.

Un orifice 18 est pratiqué dans la tubulure principale 3 du cadre, à proximité de la tubulure frontale 6. Une pièce d'accrochage 21, fixée à une extrémité d'un câble antivol 20, fait saillie à l'extérieur de l'orifice 18 et peut
30 être mise en prise avec la targette de verrouillage 16 ou avec le bras de levage 17.

L'autre extrémité du câble antivol 20 parcourt un espace interne situé dans la tubulure principale 3 du cadre et
35 dans la colonne 4 de la selle, et elle est rattachée soit

directement, soit par l'intermédiaire d'un filin 23, à une bobine 22 logée dans le fond de la selle 5. Un segment inutilisé du câble 20 est enroulé en permanence par la bobine 22, ce qui permet de réduire à un minimum une quelconque longueur dudit câble 20 s'étendant en direction de la pièce d'accrochage 21.

Dans la forme de réalisation illustrée, le filin 23 est enroulé par la bobine 22. Ce filin 23 est relié au câble 20 par un organe de solidarisation 24 rattaché à une extrémité dudit filin 23, ainsi qu'à une extrémité dudit câble 20, par un boulon 25 et un écrou 26. Le filin 23 est relié au câble 20 entre des parties distinctes de la colonne 4 de la selle, pouvant être réglées verticalement, c'est-à-dire une partie principale et une partie déployable 4a fixée, de manière libérable, à la région supérieure de cette partie principale.

La figure 2 montre, à échelle agrandie, la pièce de verrouillage 15 et les parties qui lui sont associées. Ladite pièce 15 est montée sur une console de verrouillage 30, interposée entre la tubulure frontale 6 et la tubulure principale 3 du cadre. Une clé peut être introduite dans la pièce 15 et peut être amenée sélectivement, par rotation, à une position "MARCHE", à une position "ARRET" et à une position "DEMONTAGE".

Lorsque la clé est amenée, par rotation, à la position "MARCHE" ou "ARRET", la targette de verrouillage 16 s'engage dans une dépouille 31 de venue en prise, ménagée dans la surface antérieure de la batterie 14, d'où un verrouillage à demeure de ladite batterie 14. Une rotation imprimée, à la clé, jusqu'à la position "MARCHE" et jusqu'à la position "ARRET" implique, respectivement, une mise en circuit et une mise hors circuit de la batterie 14.

Lorsque la clé est animée d'une rotation jusqu'à la position "DEMONTAGE", la targette de verrouillage 16 est dégagée de la dépouille 31 de venue en prise et est escamotée

dans la console de verrouillage 30, en autorisant un démontage de la batterie 14.

Comme illustré sur les figures 4a et 4b, la targette de verrouillage 16 est munie d'une encoche de pénétration 32 de section transversale en L, pratiquée dans l'extrémité distale de ladite targette afin de recevoir une région 33 configurée en L au bout de la pièce d'accrochage 21.

Lorsque la clé occupe la position "DEMONTAGE", l'encoche de pénétration 32 peut être rétractée dans la console de verrouillage 30 tout en emprisonnant la région 33 configurée en L. Une fois que ladite encoche 32 est rétractée dans ladite console 30 en emprisonnant ladite région 33, cette région 33 ne peut pas être extraite de ladite encoche 32.

Le bras de levage 17 revêtant pour l'essentiel la forme d'un canal (comme représenté sur la figure 5) comporte, à sa base 34, des tétons 35 (voir la figure 2) pouvant coulisser dans des boutonnières 36 respectives, pratiquées dans la console de verrouillage 30. A l'état normal, le bras 17 est tiré vers l'arrière (vers la droite sur la figure 2) par un ressort 37.

Le ressort 37 se présente comme un ressort hélicoïdal de tension, agissant entre la tubulure principale 3 du cadre et un crochet de coopération 38 situé sur une extrémité de la base 34. Pour déposer la batterie 14, le bras de levage 17 est tiré vers l'arrière et animé d'une rotation autour des tétons 35 (dans le sens anti-horaire sur la figure 2).

A ce stade, une extrémité distale 40 du bras de levage 17 vient en prise avec un gradin complémentaire 41 ménagé au fond de l'extrémité antérieure de la batterie 14, puis repousse ledit gradin 41 vers le haut, sous l'action du ressort 37, afin de soulever l'extrémité antérieure de ladite batterie 14.

Pour la mise en place de la batterie 14, l'extrémité postérieure de cette dernière est engagée dans une embase 39

(voir la figure 1) façonnée à l'extrémité postérieure de la tubulure principale 3 du cadre, puis l'extrémité antérieure de ladite batterie 14 est poussée, vers le bas, par pivotement autour de son extrémité postérieure ajustée. Le gradin
5 complémentaire 41 s'abaisse et imprime une rotation dextrorsum à l'extrémité distale 40 du bras de levage 17 en imposant aux tétons 35, dans les boutonnières 36, une poussée vers l'avant s'opposant à la sollicitation du ressort 37, jusqu'à ce que ledit bras 17 soit amené à une position couchée sensiblement horizontale, telle qu'illustrée sur la figure 3.
10

Comme représenté sur la figure 2, une paroi 42 dépasse vers l'arrière au-delà de la console de verrouillage 30, et comporte une échancrure 43 suffisamment grande pour
15 permettre à la pièce d'accrochage 21 de la traverser.

Comme le montre la figure 5, qui est une coupe transversale des pièces illustrées sur la figure 2, lorsque le bras de levage 17 est soulevé, la pièce d'accrochage 21 peut pénétrer dans la console de verrouillage 30, et en sortir,
20 en franchissant l'échancrure 43.

Lorsque le bras de levage 17 occupe la position couchée telle que représentée sur la figure 6, la région 33 en L de la pièce d'accrochage 21, insérée dans la console de verrouillage 30 à travers l'échancrure 43, vient en prise
25 avec une surface intérieure dudit bras 17 et ne peut pas être extraite.

Sur la figure 5, la référence numérique 44 désigne un carénage du cadre, doté d'un orifice 45 en un emplacement aligné avec l'échancrure 43 (voir la figure 2).

30 Il convient de décrire, ci-après, une opération de verrouillage de la bicyclette à l'aide du câble antivol 20. Lorsque la batterie 14 est déposée, la clé introduite dans la pièce de verrouillage 15 est amenée, par rotation, de la position "DEMONTAGE" à la position "MARCHE" ou "ARRET", ce qui

fait sortir la targette de verrouillage 16 de la console de verrouillage 30.

Comme illustré sur les figures 4a et 4b, du fait que l'encoche de pénétration 32 dépasse de la console de verrouillage 30, la région 33 en L de la pièce d'accrochage 21 est insérée dans ladite encoche 32, après quoi la clé est ramenée, par rotation, à la position "DEMONTAGE". Ladite région 33 étant nichée dans ladite encoche 32, la targette de verrouillage 16 est escamotée dans la console 30. La pièce d'accrochage 21 est à présent consignée à demeure, sans pouvoir être enlevée.

Le câble antivol 20 ne peut pas être déverrouillé, à moins d'un nouvel actionnement de la pièce de verrouillage 15. Il en résulte que ladite pièce 15 peut être utilisée en tant que pièce de verrouillage dudit câble 20.

Etant donné qu'il n'est pas impératif que le câble antivol 20 soit équipé de sa propre pièce de verrouillage, la structure du dispositif de verrouillage antivol est relativement simple, se compose d'un nombre de pièces relativement modeste, accuse un poids relativement faible et peut être fabriquée d'une manière relativement économique.

Lorsque la batterie 14 est positionnée, cette batterie 14 est soulevée préalablement à son verrouillage, la pièce d'accrochage 21 est introduite dans l'orifice 45 comme illustré sur la figure 5, puis elle est insérée dans le bras de levage 17 en franchissant l'échancrure 43 (voir la figure 2).

La batterie 14 est ensuite abaissée et verrouillée. Comme représenté sur la figure 6, le bras de levage 17 est descendu jusqu'à venir en prise avec la région 33 en L de la pièce d'accrochage 21. En conséquence, cette pièce 21 ne peut pas être extraite dudit bras 17 jusqu'à ce que la pièce de verrouillage 15 soit actionnée par la clé en vue de déverrouiller la batterie 14, et que cette batterie 14 soit soulevée.

Ainsi, le câble antivol 20 est verrouillé de la même manière que lorsqu'on utilise la targette de verrouillage 16. Si ladite targette 16 et le bras de levage 17 sont employés à des fins de verrouillage, il est possible de verrouiller le câble 20 indépendamment du fait que la batterie 14 est fixée, ou bien déposée.

Bien entendu, il est possible de verrouiller le câble antivol 20 soit à l'aide de la targette de verrouillage 16, soit au moyen du bras de levage 17.

Pour verrouiller la bicyclette à l'aide du câble antivol 20, la pièce d'accrochage 21 peut être tirée afin de dévider, de la bobine 22, une longueur souhaitée dudit câble 20 parcourant la tubulure principale 3 du cadre et la colonne 4 de la selle.

Lorsque la bicyclette est déverrouillée, le segment inutilisé du câble antivol 20 est automatiquement enroulé par la bobine 22, puis emmagasiné dans la tubulure principale 3 du cadre et dans la colonne 4 de la selle. De la sorte, le câble 20 est stocké d'une manière ordonnée et esthétique. Ledit câble 20, qui représenterait sinon un obstacle lorsqu'il n'est pas en fonction, peut ainsi être aisément intégré dans la bicyclette.

Le segment du câble antivol 20 qui est proche de la bobine 22 n'est pas exposé au regard et ne doit pas, nécessairement, être aussi robuste que le segment restant dudit câble. C'est pourquoi ce segment du câble 20 est matérialisé par le filin 23 mince, léger et peu onéreux.

Un élément structurel du véhicule, monté amoviblement sur ledit véhicule et pouvant être verrouillé sur ce véhicule, ne se limite pas à la batterie, mais peut être n'importe quel élément structurel dans la mesure où il est installé sur le véhicule, de manière dissociable, par la pièce de verrouillage.

Le câble antivol 20, pouvant être verrouillé suite à la mise en place de l'élément structurel du véhicule, peut

être verrouillé par une venue en prise entre ledit élément et un cadre dudit véhicule, plutôt que sous l'action du bras de levage 17.

5 Conformément à l'invention, un câble antivol est verrouillé sur un cadre de véhicule à l'aide d'une pièce de verrouillage destinée à verrouiller un élément structurel dudit véhicule. Ladite pièce peut, de la sorte, être utilisée comme une pièce de verrouillage dudit câble. Etant donné que ce câble ne doit pas impérativement être équipé de sa propre pièce de verrouillage, l'agencement structurel du 10 dispositif de verrouillage antivol est relativement simple, est composé d'un nombre de pièces relativement modeste, est d'un poids relativement faible et peut être fabriqué à relativement peu de frais.

15 Le câble antivol est verrouillé sur le cadre du véhicule, à l'aide de la pièce de verrouillage, au cours de la dépose de l'élément structurel dudit véhicule. De ce fait, la pièce de verrouillage est efficacement employée lorsqu'elle n'est pas utilisée pour verrouiller l'élément 20 structurel du véhicule.

Le câble antivol est maintenu en prise indissociable, avec le cadre du véhicule, à l'aide de l'élément structurel dudit véhicule qui est verrouillé par la pièce de verrouillage. Ainsi, il est efficacement tiré parti de la présence de l'élément structurel du véhicule. 25

L'élément structurel du véhicule se présente comme une batterie d'une bicyclette à puissance auxiliaire. L'on obtient, par conséquent, un dispositif de verrouillage efficace équipant une bicyclette à puissance auxiliaire électrique. 30

La pièce de verrouillage possède une targette de verrouillage pouvant être mise en prise avec la batterie, et en être dissociée, ladite targette pouvant être escamotée dans le cadre du véhicule tout en étant en prise avec le câble antivol, lorsque la batterie est déverrouillée, de manière à 35

empêcher une dépose dudit câble antivol. De la sorte, il est efficacement tiré parti de la targette de verrouillage affectée à la batterie.

L'élément structurel du véhicule se présente comme
5 une batterie d'une bicyclette à puissance auxiliaire, l'agencement étant tel que ladite batterie est déverrouillée et soulevée à l'écart du cadre du véhicule, le câble antivol vient ensuite en prise avec ledit cadre, après quoi la batterie est verrouillée par la pièce de verrouillage, de ma-
10 nière à empêcher une dépose dudit câble antivol. En conséquence, la batterie est efficacement employée pour verrouiller le câble antivol.

Le câble antivol peut être stocké dans une région creuse du cadre du véhicule. Il en résulte que le câble antivol est stocké de manière nette et esthétique lorsqu'il
15 est déverrouillé, et qu'il peut être manipulé aisément lorsqu'il n'est pas en fonction.

Le câble antivol comporte une extrémité parcourant la colonne d'une selle, et pouvant être enroulée par une bobine
20 installée au-dessous de ladite selle. De ce fait, lorsque ledit câble est déverrouillé, il peut être stocké, en majeure partie, automatiquement et avec une grande commodité dans le cadre du véhicule.

La présente invention ne se cantonne pas à la forme
25 de réalisation illustrée, mais peut être modifiée à maints égards. Le véhicule auquel l'invention est appliquée n'est pas limité à une bicyclette à puissance auxiliaire, mais peut être une bicyclette classique, une motocyclette ou un véhicule similaire.

30 Il va donc de soi que de nombreuses modifications peuvent être apportées au dispositif décrit et représenté, sans sortir du cadre de l'invention.

- R E V E N D I C A T I O N S -

1. Dispositif de verrouillage pour véhicules comportant un élément structurel dissociable (14) et une pièce de verrouillage (15) pour verrouiller ledit élément, dispositif
5 caractérisé par le fait qu'un câble antivol (20) est verrouillé sur un cadre (3, 6) du véhicule à l'aide de la pièce de verrouillage (15).

2. Dispositif selon la revendication 1, caractérisé
10 par le fait que le câble antivol (20) est verrouillé sur le cadre (3, 6) du véhicule, à l'aide de la pièce de verrouillage (15), au cours de la dépose de l'élément structurel (14) dudit véhicule.

3. Dispositif selon la revendication 1, caractérisé
15 par le fait que le câble antivol (20) est maintenu en prise indissociable, avec le cadre (3, 6) du véhicule, à l'aide de l'élément structurel (14) dudit véhicule qui est verrouillé par la pièce de verrouillage (15).

4. Dispositif selon la revendication 1, caractérisé
20 par le fait que l'élément structurel du véhicule se présente comme une batterie (14) d'une bicyclette à puissance auxiliaire.

5. Dispositif selon la revendication 4, caractérisé
25 par le fait que la pièce de verrouillage (15) possède une targette de verrouillage (16) pouvant être mise en prise avec la batterie (14), et en être dissociée, ladite targette (16) pouvant être escamotée dans le cadre du véhicule tout en étant en prise avec le câble antivol (20), lorsque la batterie (14) est déverrouillée, de manière à empêcher une
30 dépose dudit câble antivol (20).

6. Dispositif selon la revendication 3, caractérisé
par le fait que l'élément structurel du véhicule se présente
comme une batterie (14) d'une bicyclette à puissance auxiliaire, l'agencement étant tel que ladite batterie (14) est
35 déverrouillée et soulevée à l'écart du cadre (3, 6) du véhi-

cule, le câble antivol (20) vient ensuite en prise avec le dit cadre, après quoi la batterie (14) est verrouillée par la pièce de verrouillage (15), de manière à empêcher une dépose dudit câble antivol (20).

5 7. Dispositif selon la revendication 1, caractérisé par le fait que le câble antivol (20) peut être stocké dans une région creuse (4, 4a, 5) du cadre du véhicule.

10 8. Dispositif selon la revendication 7, caractérisé par le fait que le câble antivol (20) comporte une extrémité parcourant la colonne (4) d'une selle, et pouvant être enroulée par une bobine (22) installée au-dessous de ladite selle (5).

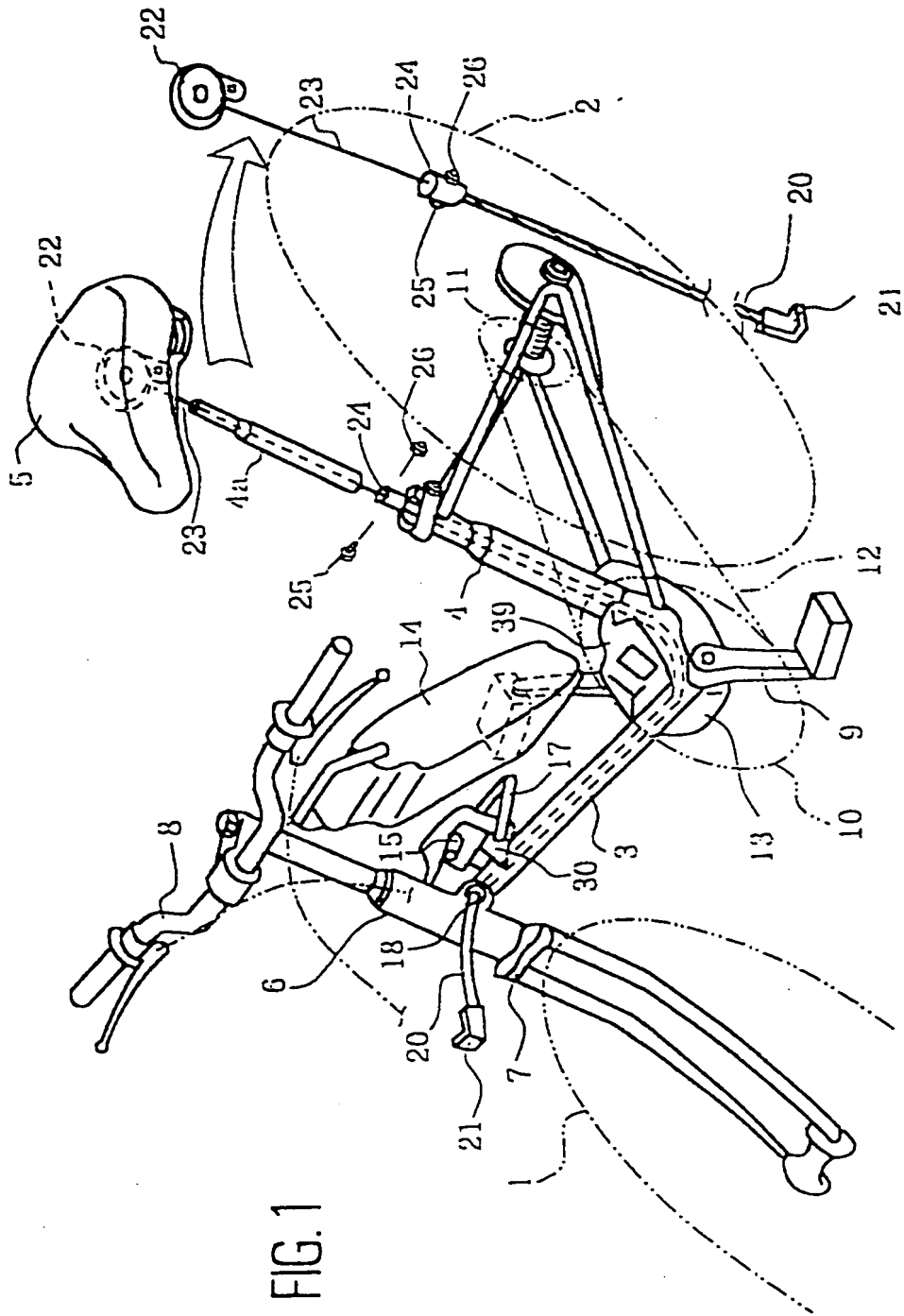


FIG. 1

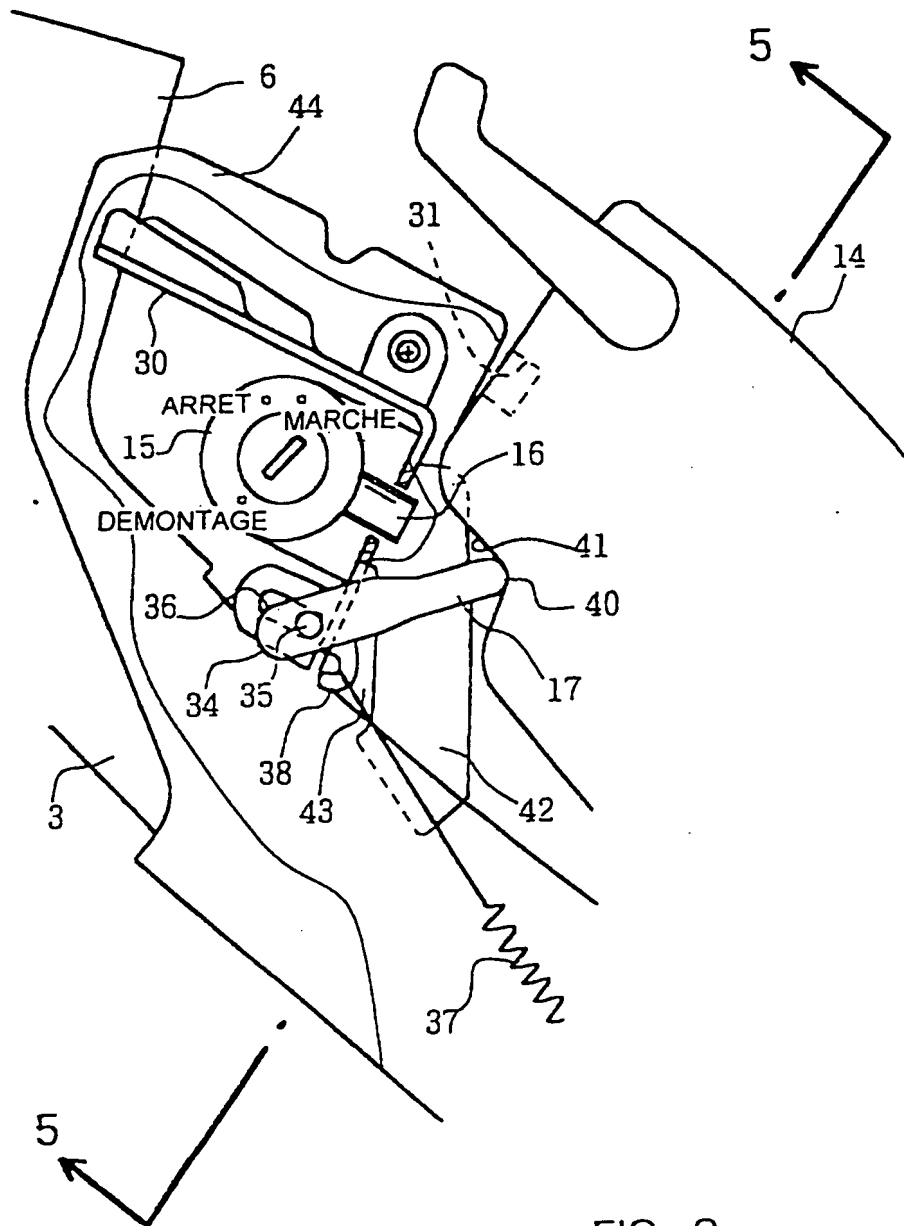


FIG. 2

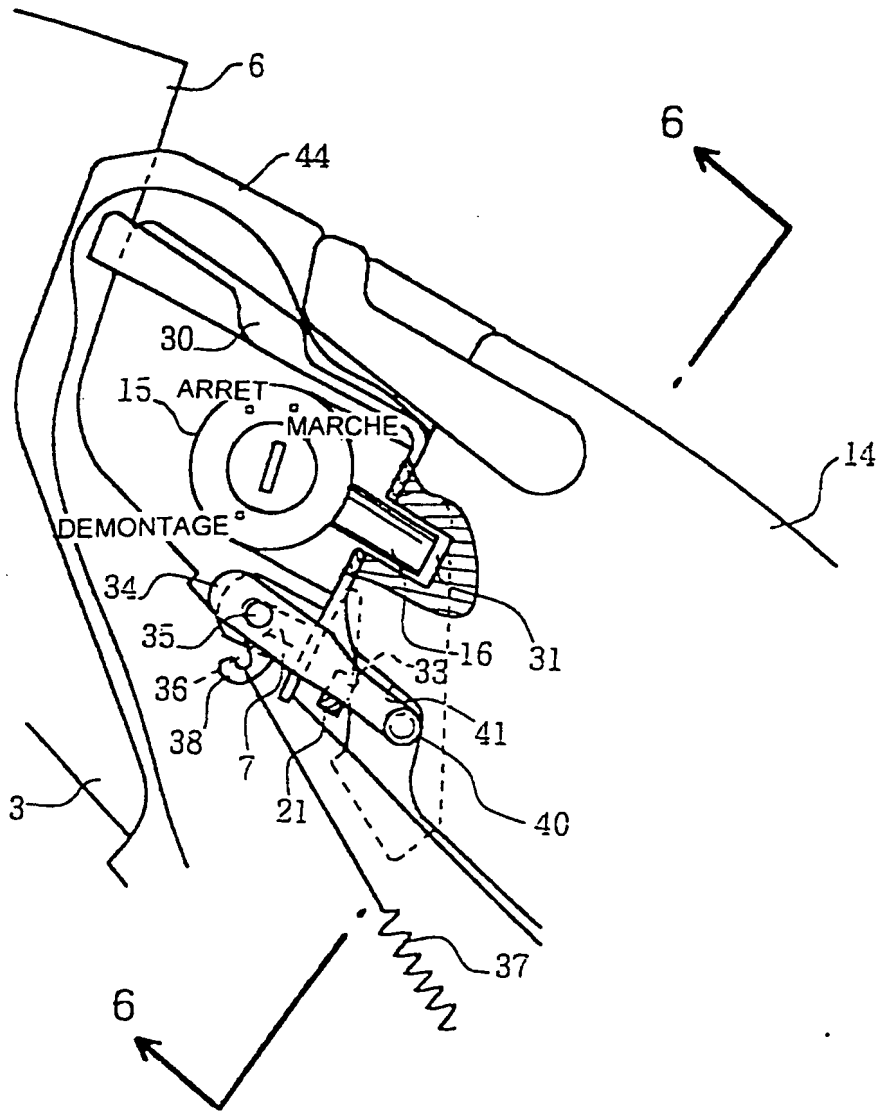


FIG. 3

FIG. 4a

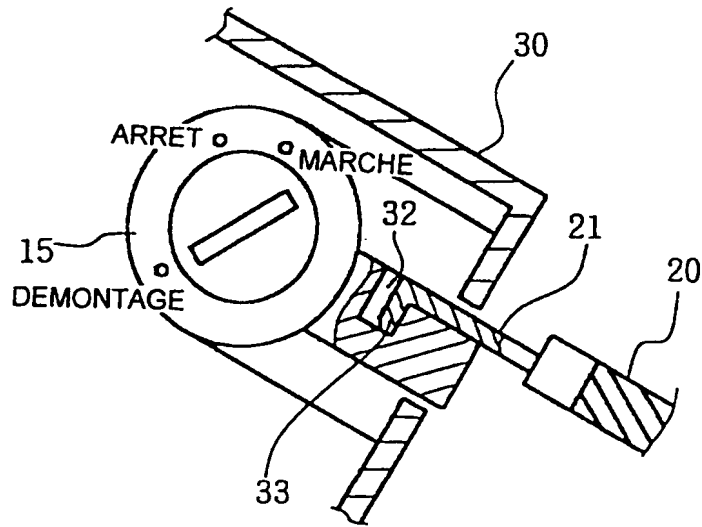
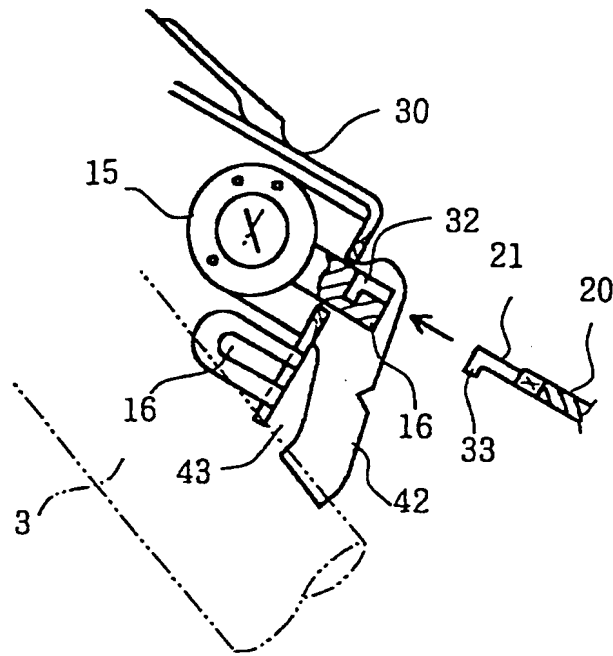


FIG. 4b

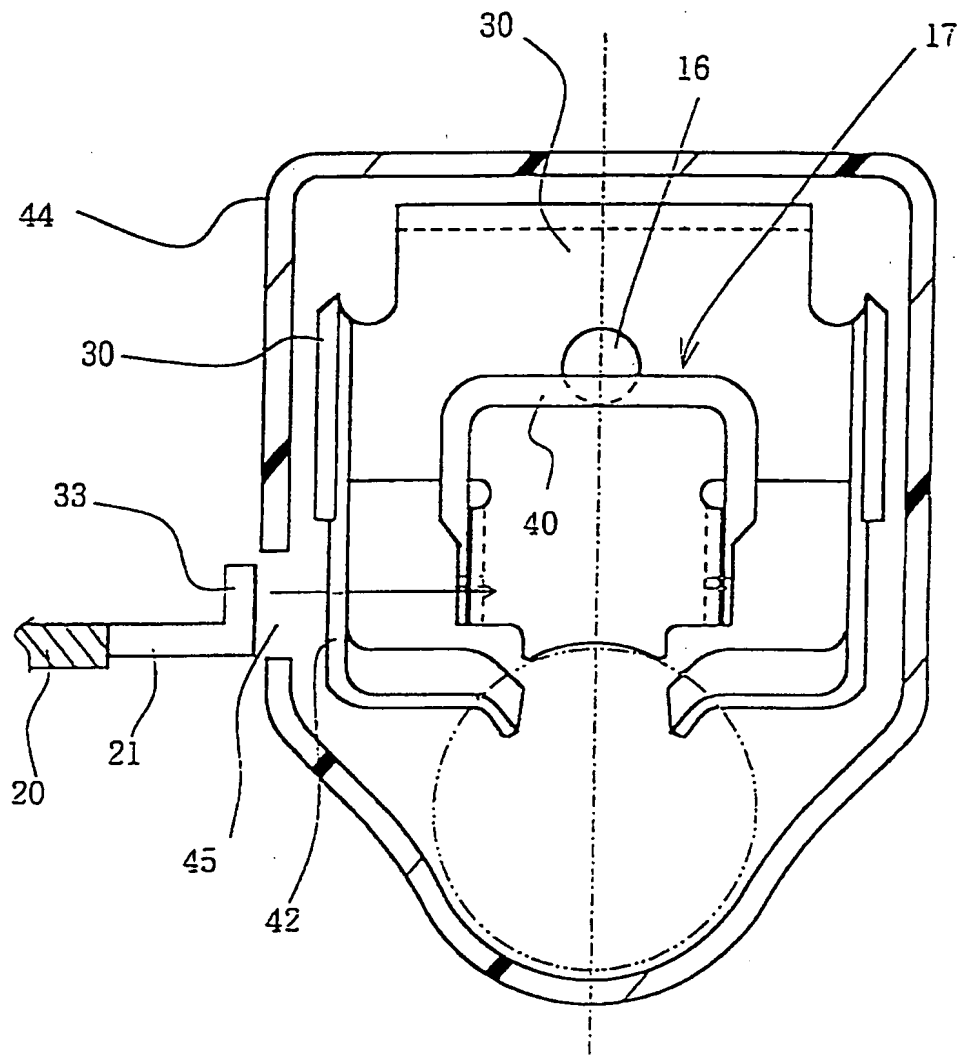


FIG. 5

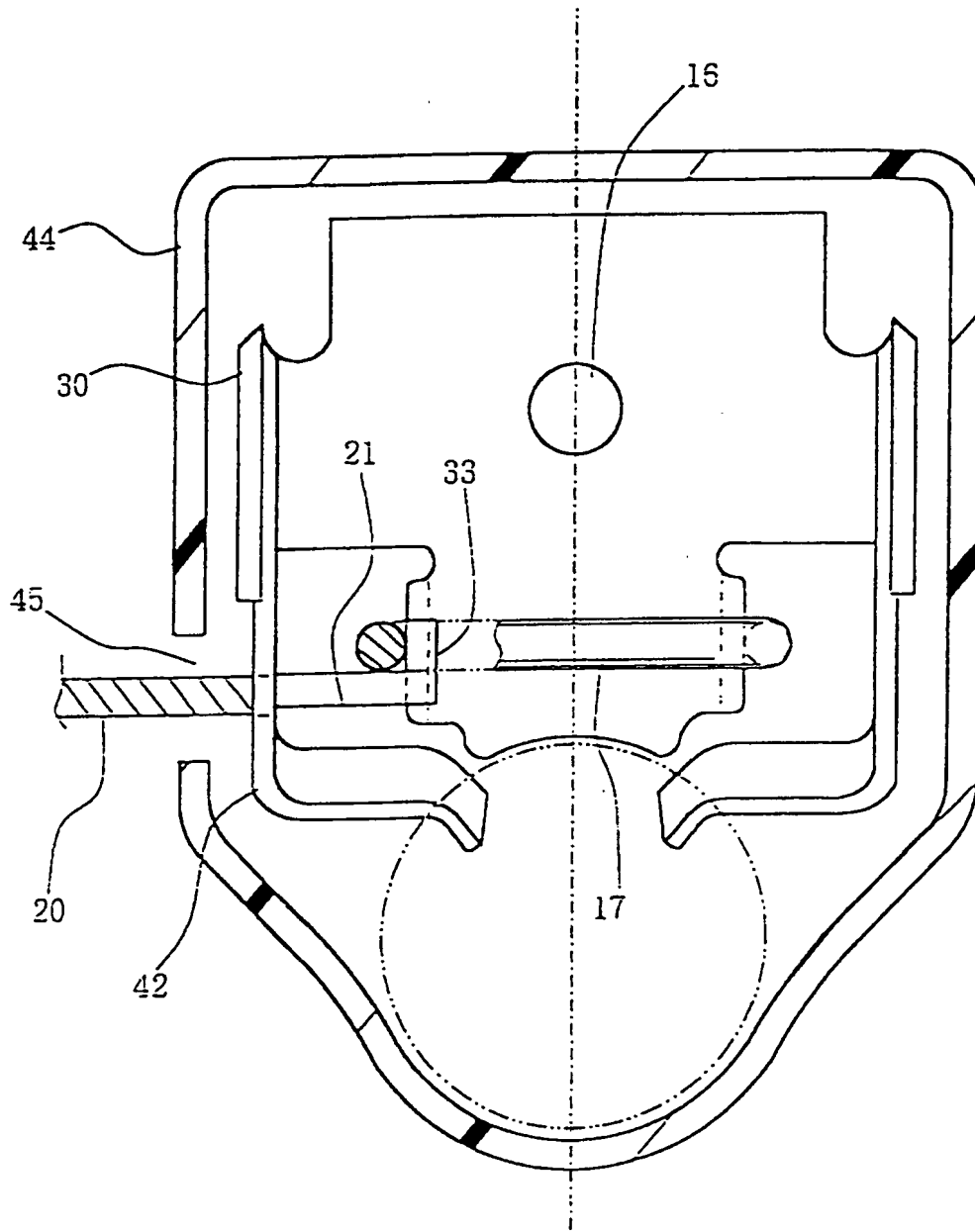


FIG. 6